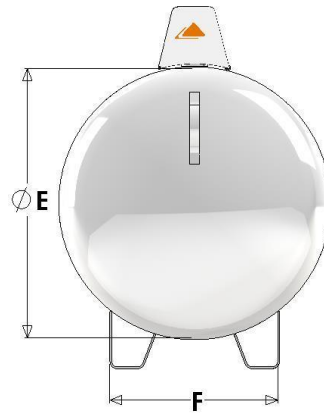
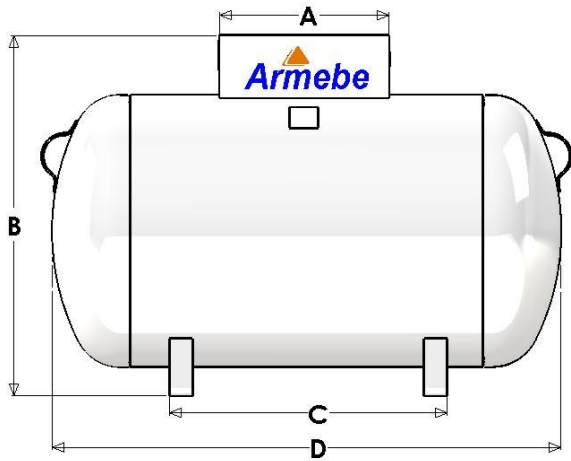



Armebe^{MR}


**DEMO
GAS**





- A.- LONGITUD DEL PROTECTOR
(PROTECTOR LENGTH)
- B.- ALTURA
(HEIGHT)
- C.- DISTANCIA ENTRE SOPORTES
(DISTANCE BETWEEN SUPPORTS)
- D. - LONGITUD TOTAL
(OVERALL LENGTH)
- E.- DIÁMETRO DEL TANQUE
(TANK DIAMETER)
- F.- ANCHO ENTRE SOPORTES
(WIDTH BETWEEN SUPPORTS)

DIMENSIONES GENERALES (mm)

MODELO	Capacidad Volumétrica (Litros)	A	B	C	D	ØE	F	Tara (kg)	Vaporización m ³ /hr
E-100	100	381	584	495	864	406	284	43	1.109
E-120	120	381	679	354	700	508	330	45	1.168
E-180	180	381	823	354	722	610	395	64	1.391
E-200	200	381	679	585	1090	508	330	68	1.750
E-300	300	381	823	585	1155	610	395	85	2.225
E-500	520	470	823	1290	1957	610	400	146	3.773
E-1000	1000	470	1006	1387	2373	762	457	298	5.716
E-1800	1770	800	1229	1257	2370	1029	584	497	7.871
E-2200	2250	800	1229	1618	2979	1029	584	555	9.688
E-2800	2750	800	1229	2177	3580	1029	584	650	11.637
E-3400	3450	800	1385	2820	3556	1168	584	857	13.133
E-5000	5000	800	1385	3531	5029	1168	584	1211	18.573

OVERALL DIMENSIONS (in)

TYPE	Capacity (Gal)	A	B	C	D	ØE	F	Tare Weight (lb)	Vaporization ft ³ /hr
E-100	26.4	15	22.9	19.4	34	16	11.2	94.8	39.15
E-120	31.7	15	26.7	13.9	27.5	20	12.9	99.2	41.24
E-180	47.5	15	32.4	13.9	28.4	24	15.5	141	49.11
E-200	52.8	15	26.7	23	42.9	20	12.9	149.9	61.79
E-300	79.2	15	32.4	23	45.4	24	15.5	187.4	78.60
E-500	137.4	18.5	32.4	50.7	77	24	15.7	321.8	133.22
E-1000	264.2	18.5	39.6	54.6	93.4	30	17.9	656.9	201.83
E-1800	467.6	31.5	48.4	49.5	93.3	40.5	23	1095.7	277.92
E-2200	581.2	31.5	48.4	63.7	117.3	40.5	23	1223.6	342.08
E-2800	726.4	31.5	48.4	85.7	140.9	40.5	23	1433	410.90
E-3400	911.4	31.5	54.5	111	140	46	23	1889.3	463.72
E-5000	1320.8	31.5	54.5	139	197.9	46	23	2669.8	655.81

TANQUE ESTACIONARIO

VRS

CILINDRO DE GAS

- Instalación deficiente y peligrosa.
- Riesgo de quedarse sin gas en momentos críticos.
- Perdidas de hasta un 25% por tara (5%), merma (10%) y vacío (10%).
- Entrega de cilindros en mal estado.
- Pago de un 40% más del costo del gas al comprar por libra.
- Riesgo de fugas por defecto de equipo e instalación.

- Instalación segura y garantizada.
- Nunca se quedará sin gas: Cada tanque viene equipado con un medidor de porcentaje.
- No tendrá ninguna pérdida de combustible.
- Garantía de 10 años de vida útil.
- Ahorro hasta de un 40% en costo del gas al comprar a granel.
- Nunca tendrá fugas.

COSTOS, PROYECCIÓN DE AHORRO Y RECUPERACION DE INVERSIÓN.

CAPACIDAD CILINDROS (LB)	CAPACIDAD CILINDROS (GL)	GALON REAL (01 gl=4.5 lbs. -25%)	PRECIO CILINDRO (LB)	PRECIO CILINDROS (GL)	AHORRO
25	5.55	4.16	Q140.00	Q95.68	44.32
35	7.77	5.83	Q196.00	Q134.09	61.91
40	8.88	6.66	Q224.00	153.18	70.82
100	22.22	16.66	Q560.00	383.18	176.82